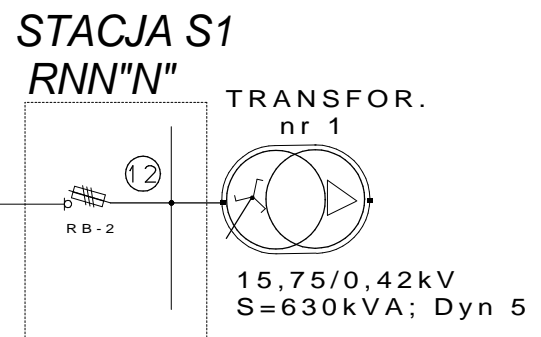
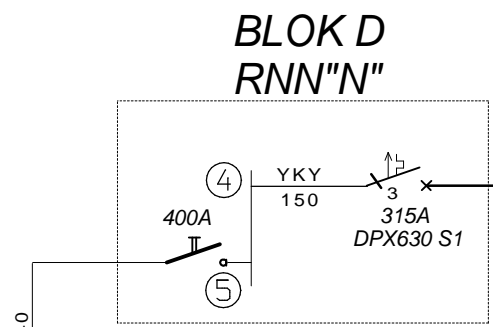
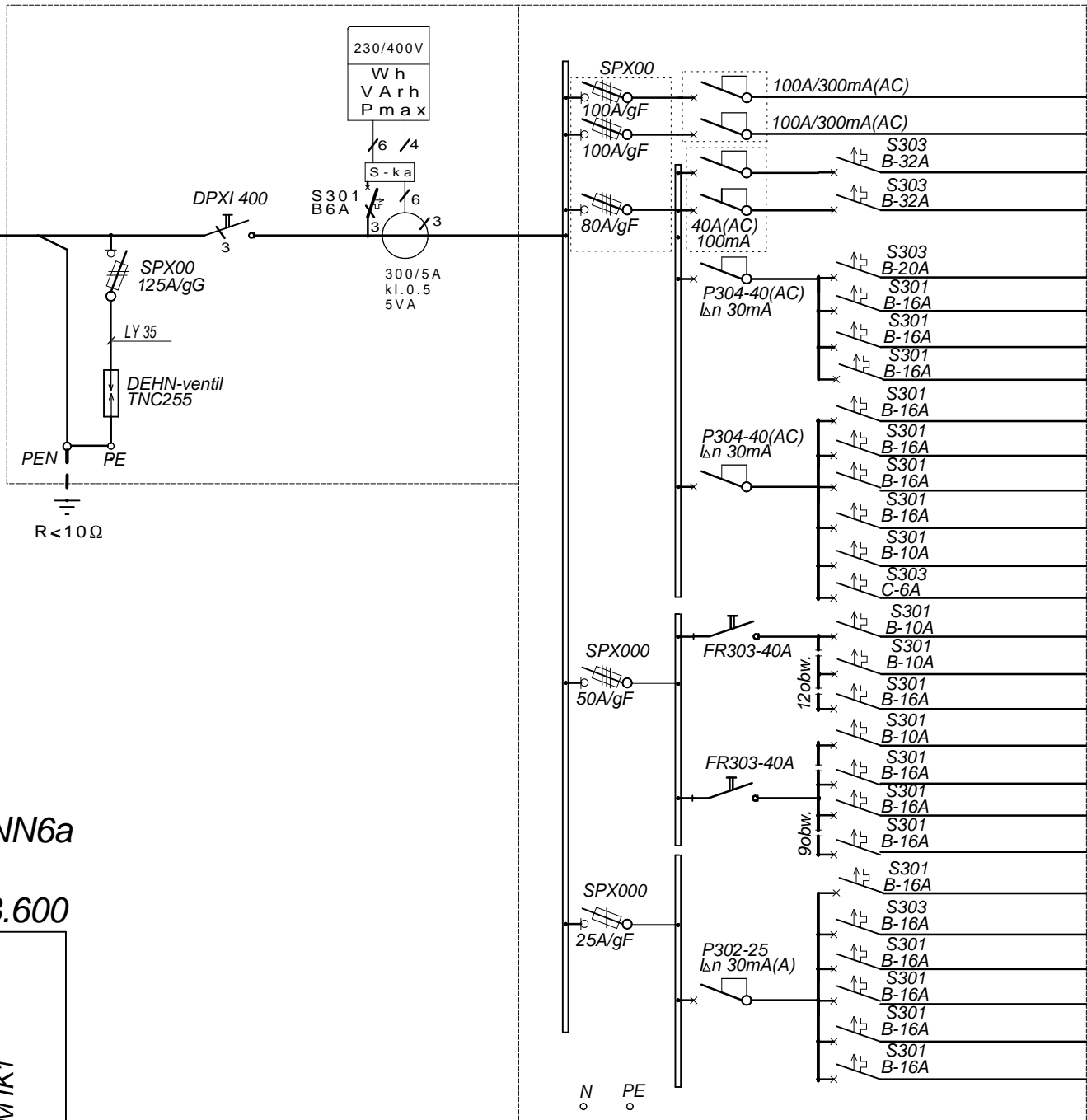
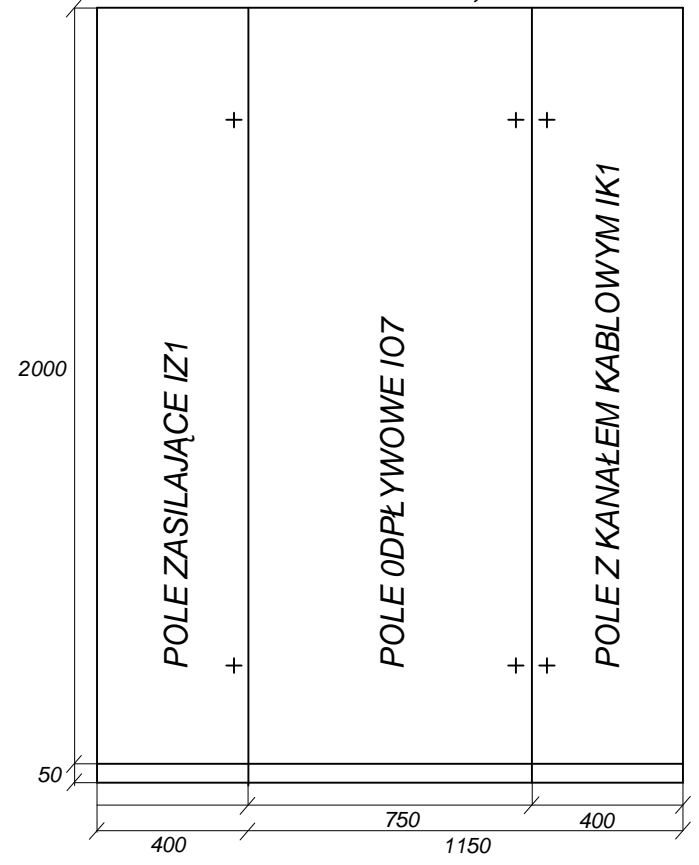


ROZDZIELNICA RNN6a (BLOK B)



**SZAFA ROZDZIELCZA RNN6a
WIDOK ROZDZIELNICY
TYP INSTAL BLOK; GŁĘB.600**



ODBIORNIK	MOC[kW]
STERYLIZATOR	67,0
STERYLIZATOR	67,0
MYJNIA	16,0
MYJNIA	16,0
MYJNIA REZERWA	
istn.STERYLIZATOR	6,0
gn.STERYLIZATOR	1,0
gn.MYJNIA	1,0
gn.SPREŻARKA	1,0
	1,0
gn.STACJI UZDATNIANIA WODY	0,5
	0,5
gn.DOZOW.CHEMII	1,0
gn.MONITORÓW	0,5
WENTYLATOR	0,18
DO OBW. ISTN. SZACHTU NR 5	15,0
DO OBW. ISTN. SZACHTU NR 6	10,0
SERWER	1,5
GNIAZDA KOMPUTERÓW	3,0

Σ Pi = 206 kW
Po = 185.4 kW
Io = 297 A

UKŁAD SIECI TN-C-S

P.W."AGTEL"Sp. z o.o. 22-400 Zamość ul. Zagłoby 5				
ZAMAWIAJĄCY: (INWESTOR) SPSzw im. JANA PAWŁA II w Zamościu ul.JANA PAWŁA II 10; 22-400 ZAMOŚĆ				
OBIEKT: MODERNIZACJA ZASILANIA I INSTALACJI ELEKTRYCZNEJ CENTRALNEJ STERYLIZATORNII SZPITALU				
TREŚĆ: SCHEMAY IDEOWY ZASILANIA ODDZIAŁU STERYLIZATORNII				
WYSZCZEGÓLNIENIE	NAZWISKO I IMIĘ	DATA	PODPIS	SKALA
OPRACOWAŁ	mgr inż. Henryk Godzisz	04.2012		
PROJEKTOWAŁ	mgr inż. B. Kwieciński upr.UANB-II-8387/39/90	04.2012		NR RYSUNKU
SPRAWDZIŁ				3