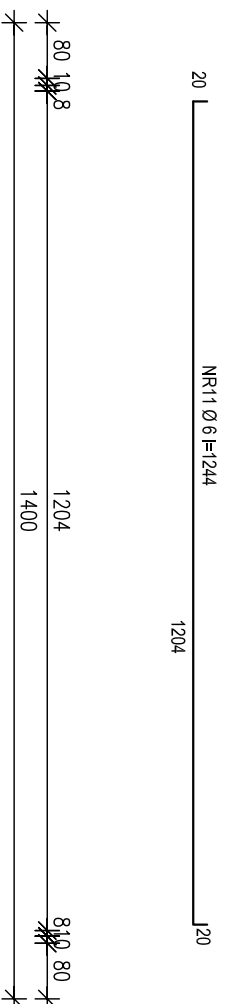
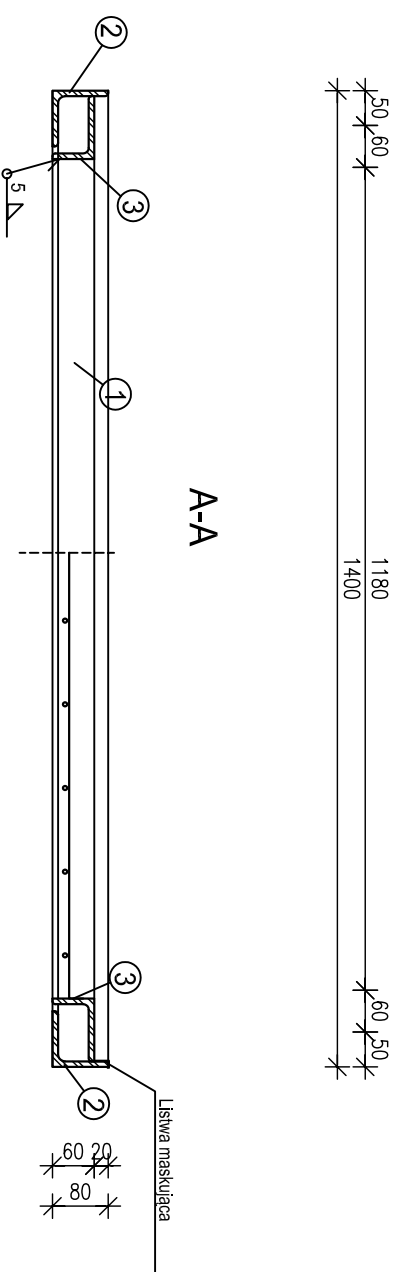
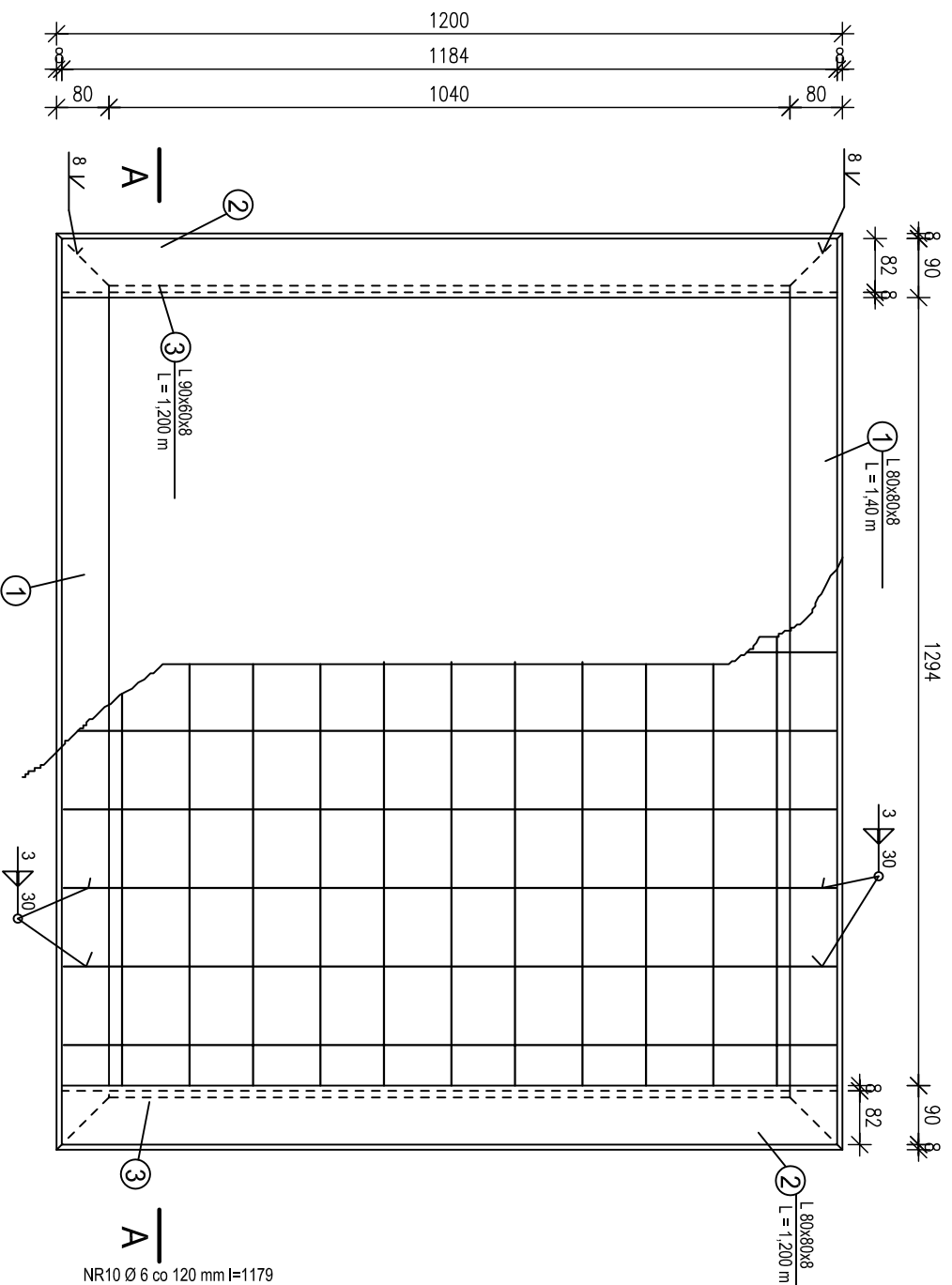
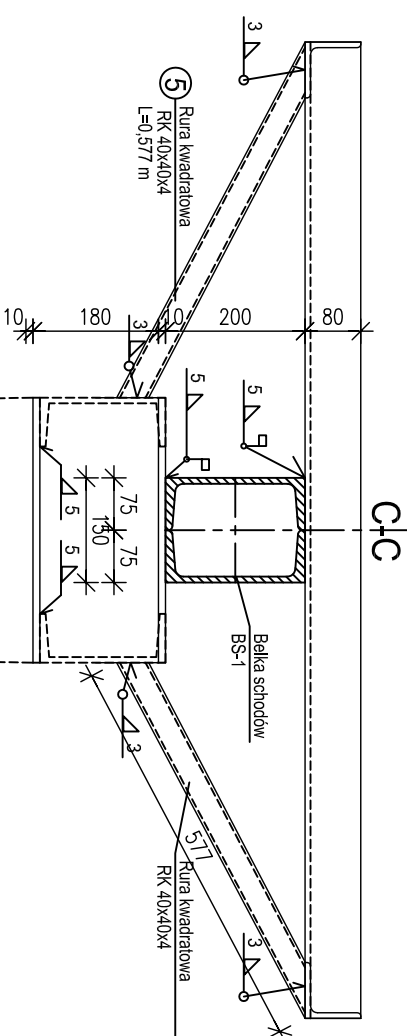
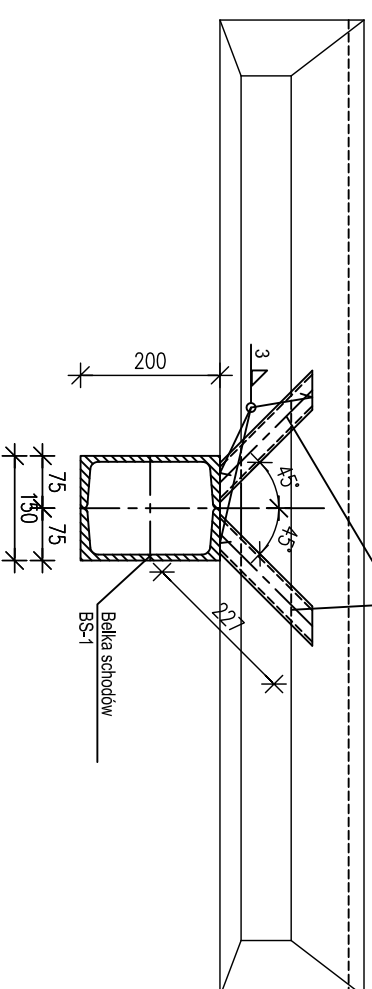
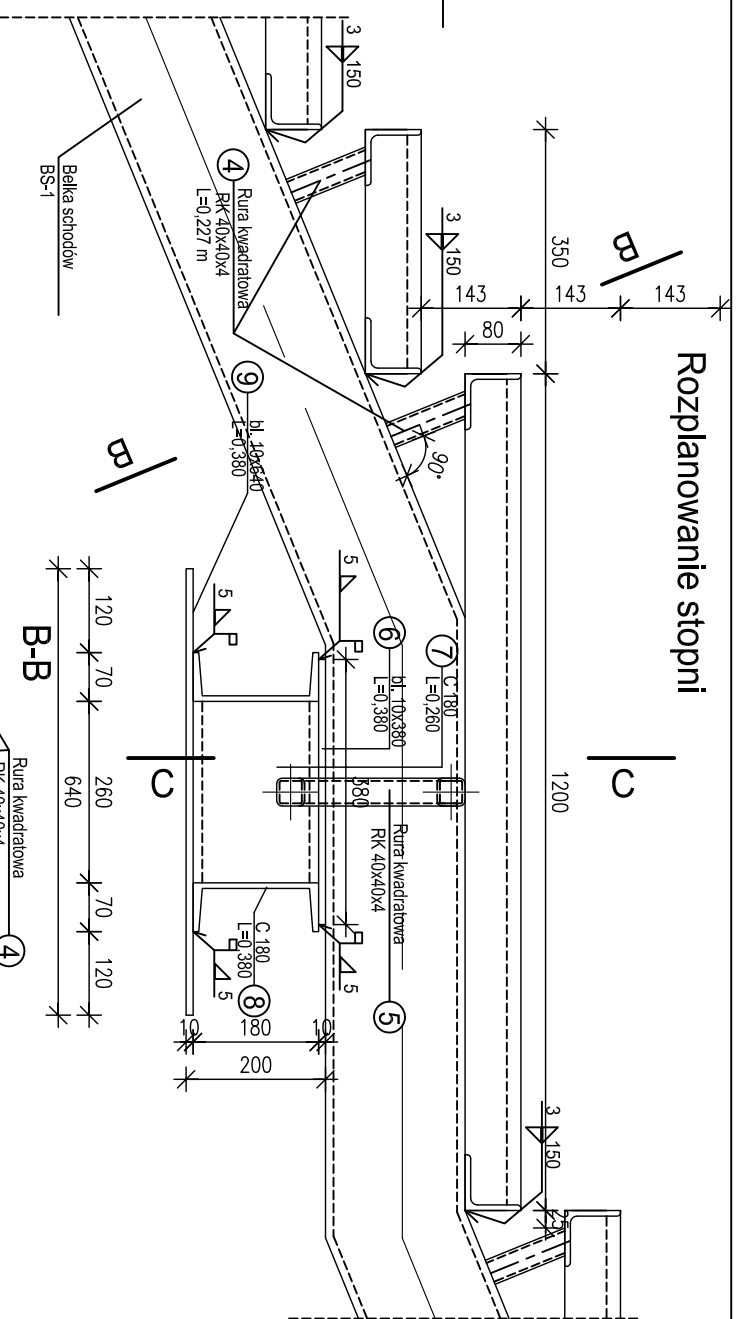


# STOPIEŃ PODESTU SP-2 szt.1



## Rozplanowanie stopni



**BETON KONSTRUKCYJNY KL.B20**  
**WODOSZCZELNOŚĆ W-8**  
**MROZOODPORNOŚĆ F-200**  
**STAL # A-IIIIN (RB 500W)**  
**STAL φ A-1 (S3S)**  
**STAL PROFILOWA St3S**  
**ELEKTRODA ER 1.46**

### UWAGI:

1. WSZYSTKIE WYMIARY NALEŻY SPRAWDZIĆ I EWENTUALNIE SKORYGOWAĆ NA BUDOWIE.
2. PROJEKTOWANE SCHODY NALEŻY DOPASOWAĆ DO GÓRNEGO PODESTU (POZIOM TERENU PRZY SCHODACH -1,15 m).
3. W PRZYPADKU ROZBIEŻNOŚCI W WYMIARACH, NALEŻY ZAWIADOMIĆ PROJEKTANTA.
4. ZABEZPIECZENIA ANTYKOROZYJNE WG OPISU TECHNICZNEGO.
5. SPOCZNIKI I STOPNIE NALEŻY WYKOŃCZYĆ PŁYTKAMI MROZOODPORNYMI I ANTYPOŚLIZGOWYMI TYPU GRES, UKŁÓŻONYMI NA KLEJU MROZOODPORNYM I WODOODPORNYM.

Zamawiający	SAMODZIELNY PUBLICZNY SZPITAL WOJEWÓDZKI Im. PAPIEŻA JANA PAWŁA II W ZAMOŚCIU	Nr ewidencyjny	6/2009
Obiekt	ZEWNETRZNE SCHODY IZBY PRZYJĘĆ	Stadium	P.B.-W.
Treść rysunku		Branża	KONSTRUKCJA
<b>STOPIEŃ PODESTU SP-2</b>			
Wyszczególnienie	Nazwisko i imię	Data	Podpis
Opracował	mgr inż. STANISŁAW PŁECHAWSKI	06.2009	
Uprządkował	mgr inż. ANB-5131/983		
Asystentka	mgr inż. EWEIŁNA ZAKRZEWSKA	06.2009	
			Nr rys.
			<b>13</b>