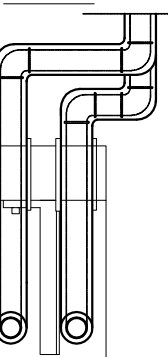
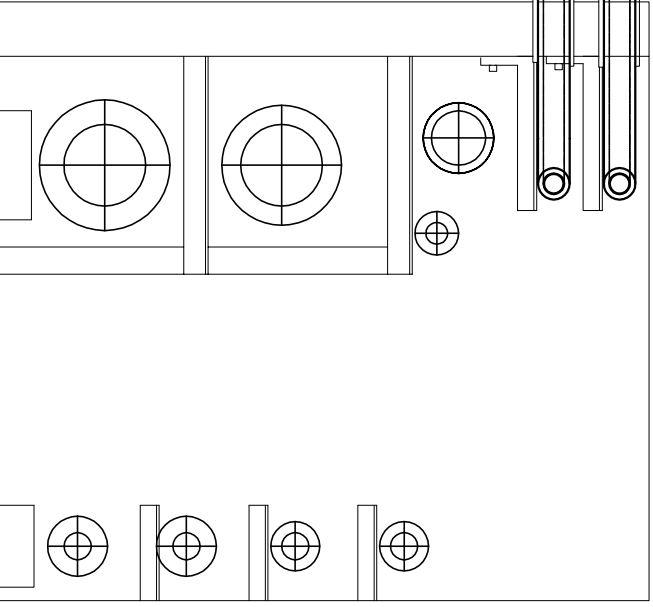


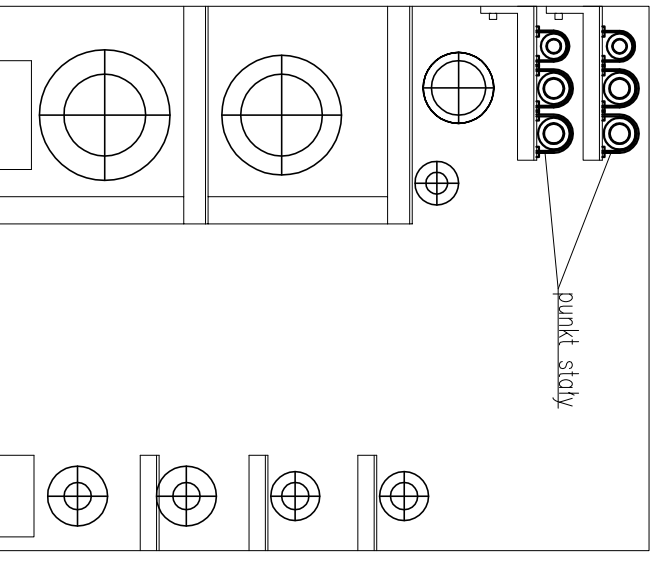
ch. bet.



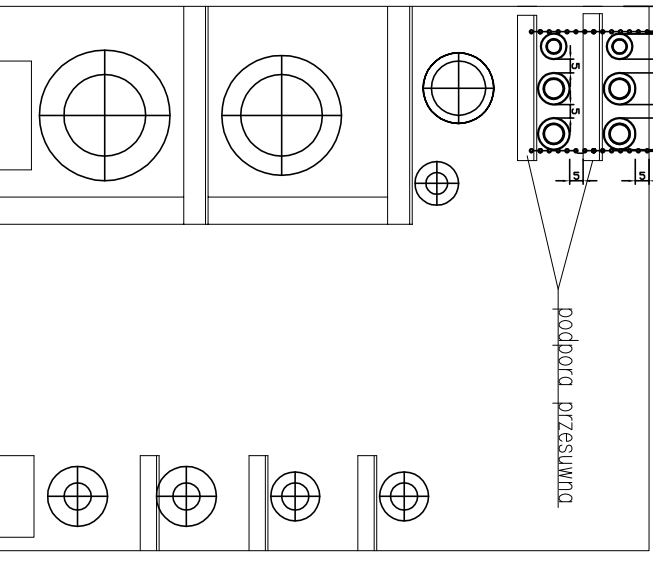
Przekrój przez kanał technologiczny A-A



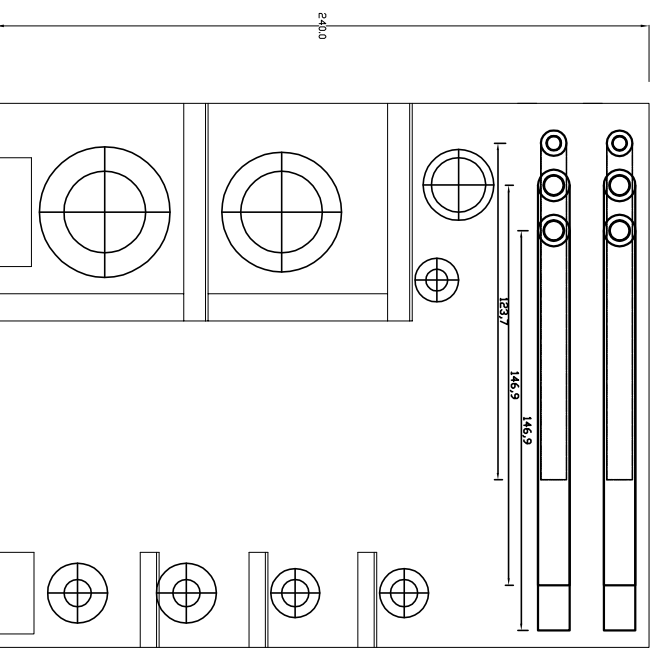
Przekrój przez kanał technologiczny B-B



Przekrój przez kanał technologiczny C-C



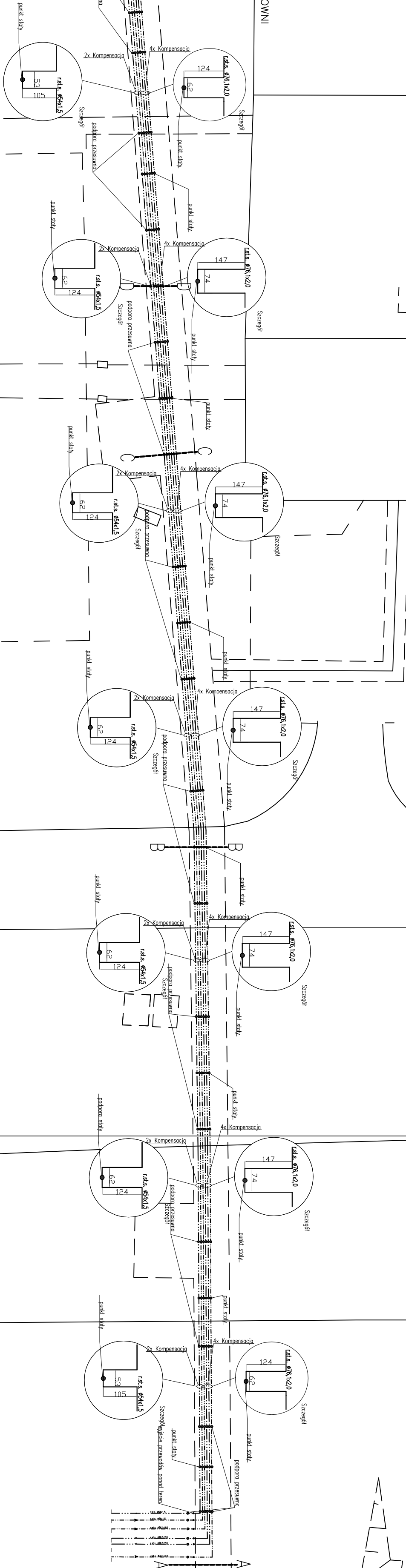
Przekrój przez kanał technologiczny D-D



BUDYNEK WYMIENNIKOWNI

OZNACZENIA PRZEWODÓW:  
 - - - - - Zasilanie instalacji solarnej (głokol niskotemperaturowy)  
 - - - - - Powrót instalacji solarnej (głokol niskotemperaturowy)  
 r.s.s. — ruro sławo-typu Steel ( $\emptyset$  średnica zewnętrzna x grubość ścianki)

Szczegóły



- 200x240 TYP I
- 200x240 TYP I
- 200x240 TYP I
- 200x240 TYP I

POLSKIE CENTRUM ENERGII ODMAWIAJĄCEJ  
 ul. Zagumnie 49, 32-440 Sławkice

Inng i nazwisko: mgr inż. Bogdan Tkacz mgr inż. Michał Rzeźba mgr inż. Michał Kiebaś Dorota Malinowska	Nr. Upr.: 32/778	Podpis:	Data:
Opracował: mgr inż. Bogdan Tkacz mgr inż. Michał Rzeźba mgr inż. Michał Kiebaś Dorota Malinowska	4318/1283/23	07.2009	07.2009
Projektował: mgr inż. Włodzisław Czekalski	32/778	07.2009	07.2009
Formuła: mgr inż. Włodzisław Czekalski	32/778	07.2009	07.2009
Skala: 1:200	Temat: Projektowanie przewodów instalacji solarnej w formie technologicznych	Nr. gr.: 05	05