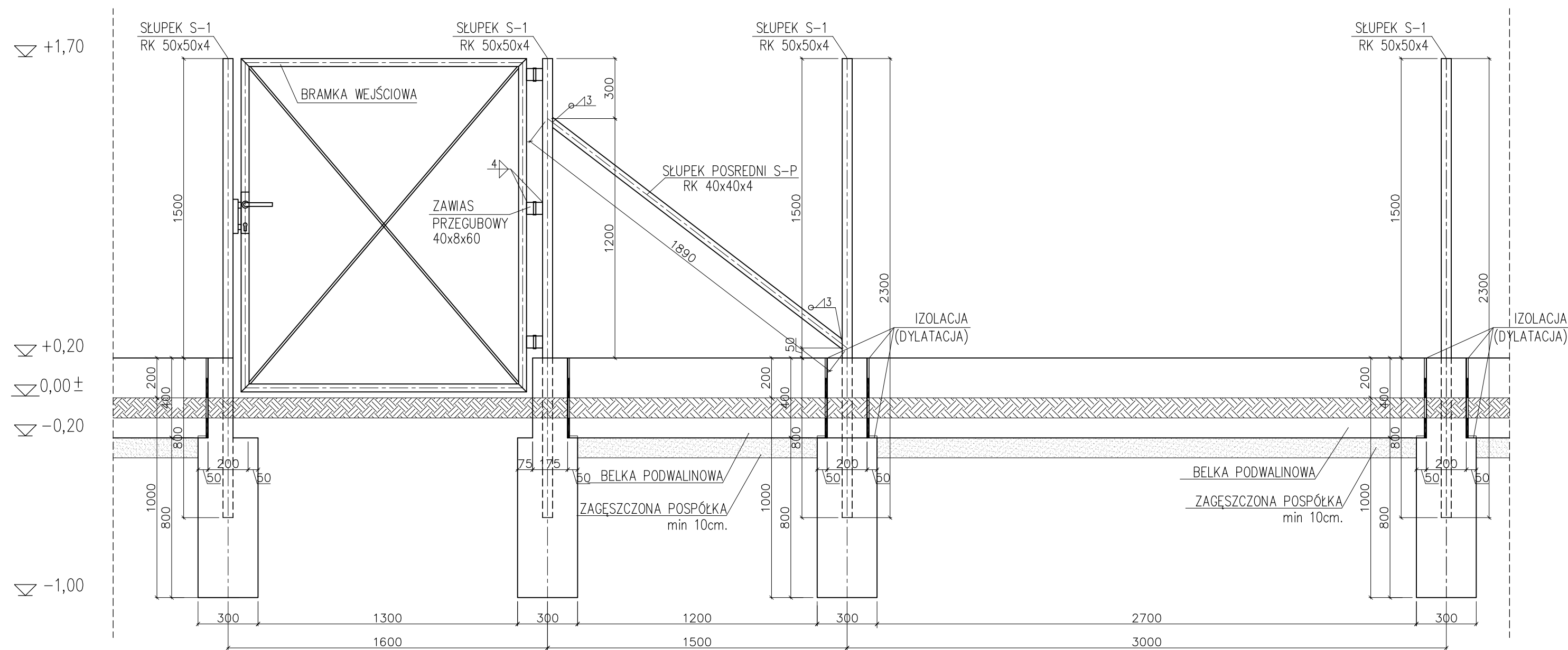


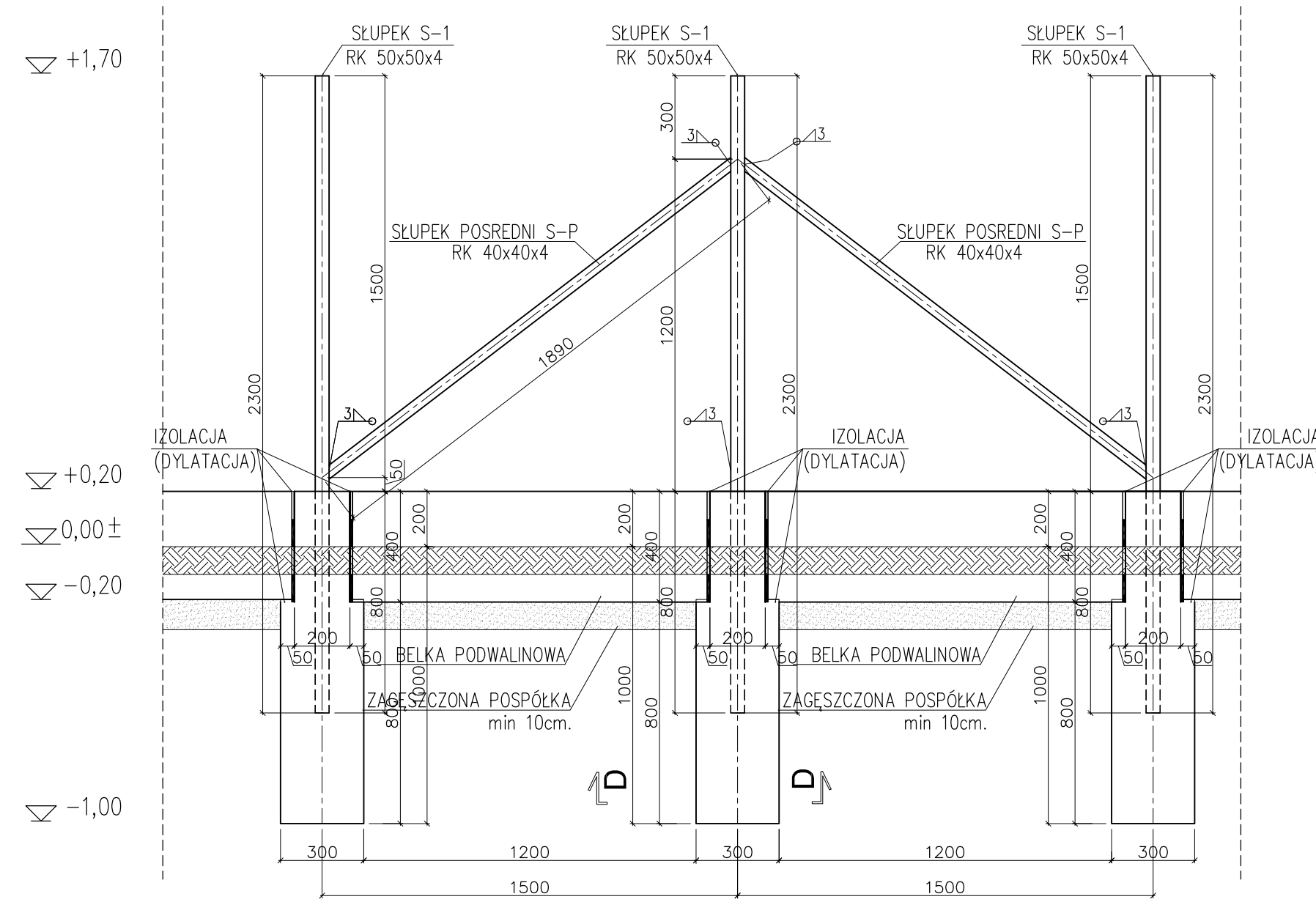
FRAGMENT OGRODZENIA A-A

WYPEŁNIENIE OGRODZENIA Z SIATKI STALOWEJ PLECIONEJ h=1500mm SKALA 1:20
MOCOWANEJ DO STALOWEJ LINKI NACIĄGOWEJ



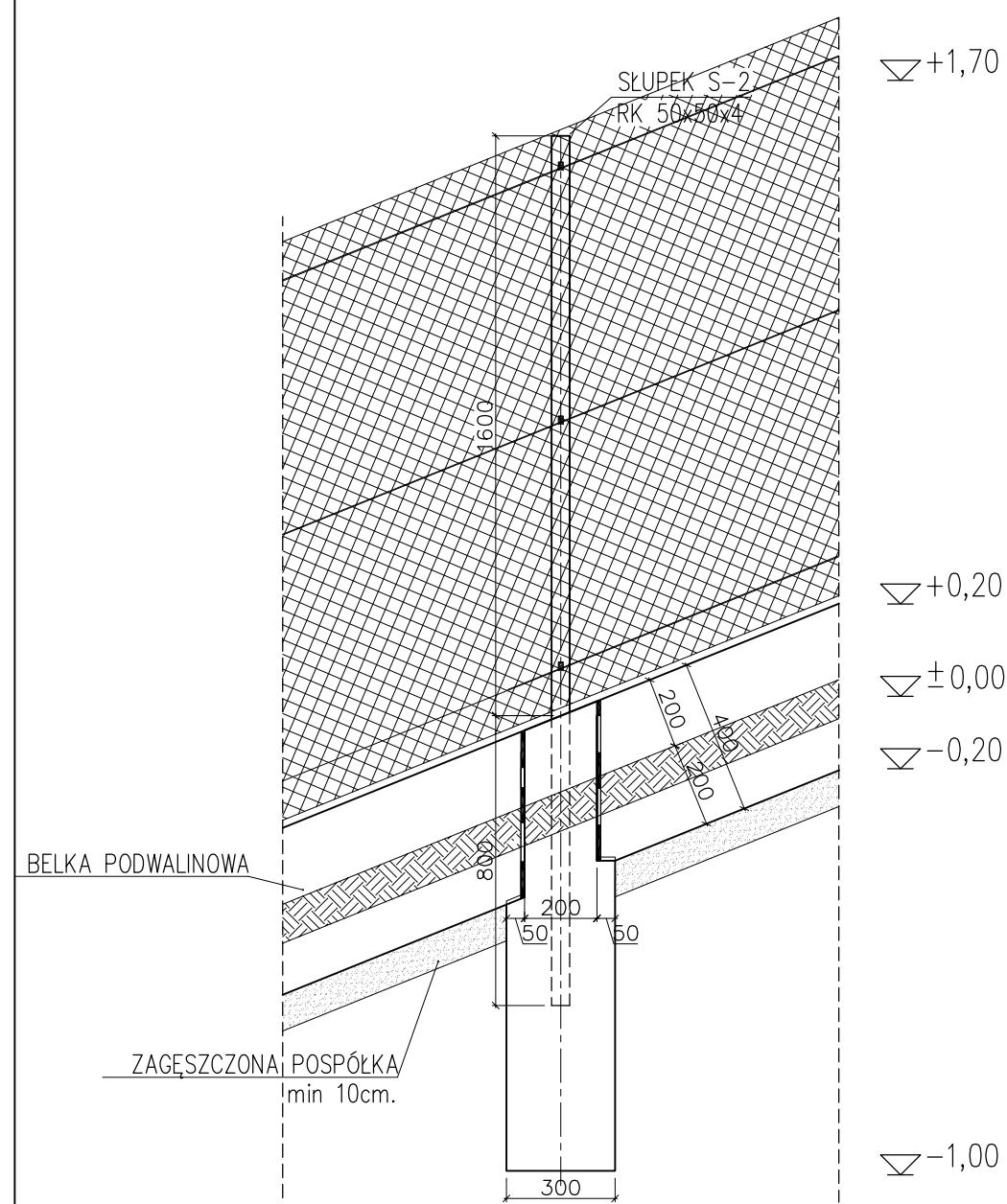
FRAGMENT OGRODZENIA B-B

WYPEŁNIENIE OGRODZENIA Z SIATKI STALOWEJ PLECIONEJ h=1500mm SKALA 1:20
MOCOWANEJ DO STALOWEJ LINKI NACIĄGOWEJ

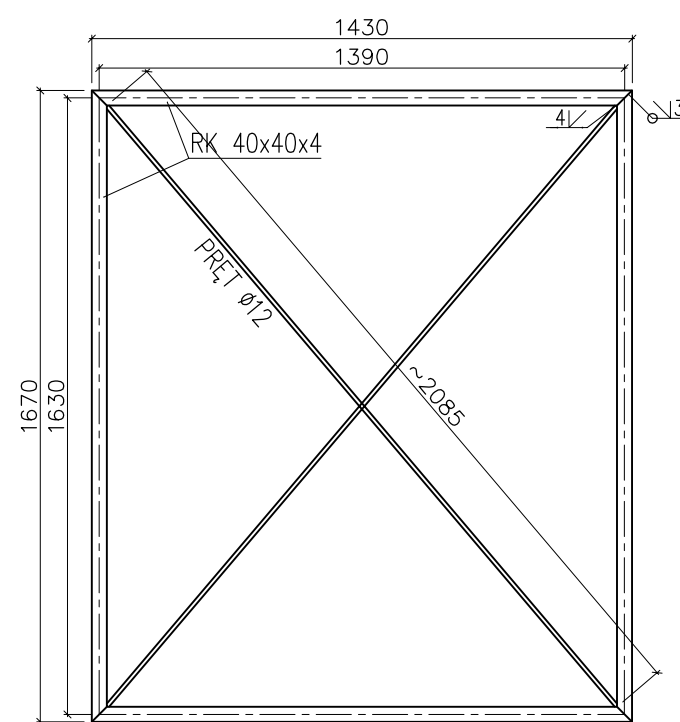


FRAGMENT OGRODZENIA C-C

WYPEŁNIENIE OGRODZENIA Z SIATKI STALOWEJ PLECIONEJ h=1500mm SKALA 1:20
MOCOWANEJ DO STALOWEJ LINKI NACIĄGOWEJ



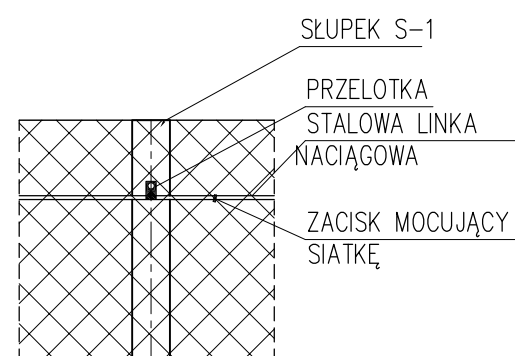
KONSTRUKCJA BRAMKI WEJŚCIOWEJ
CAŁOŚĆ WYKONANA Z PROFILU RK 40x40x4
WYPEŁNIENIE Z SIATKI STALOWEJ PLECIONEJ



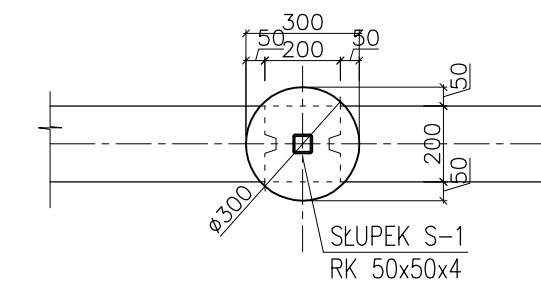
ZESTAWIENIE ILOŚCIOWE MATERIAŁÓW:

STAL WALCOWANA S235
SŁUPEK S-1 L=2,3m RK 50x50x4 101 sztuki
SŁUPEK S-2 L=2,4m RK 50x50x4 2 sztuki
SŁUPEK POSREDNI S-P1 L=1,89m RK 40x40x4 28 sztuki
SŁUPEK POSREDNI S-P2 L=2,305m RK 40x40x4 4 sztuki
SŁUPEK POSREDNI S-P3 L=2,395m RK 40x40x4 1 sztuka
BRAMKA WEJŚCIOWA : RK 40x40x4 - 12,4mb
pręt Ø12 8,4m
SIATKA STALOWA PLECIONA wys.1,5m ~257mb
BETON B15 ~26,6m³

DETAL MOCOWANIA SIATKI SKALA 1:10



D-D



ROZPATRYWAĆ ŁĄCZNIE Z RYSUNKAMI K-1, K-2, K-3, K-4, K-5

TEMAT Projekt modernizacji systemu przygotowania ciepłej wody użytkowej w oparciu o zastosowanie systemu solarnego		ZAKRES KONSTRUKCJA WSPORCZA KOLEKTORÓW SŁONECZNYCH WRAZ Z OGRODZENIEM TERENU	
INWESTOR Samodzielny Publiczny Szpital Wojewódzki im. Jana Pawła II ul. Aleje Jana Pawła II 10 22-400 Zamość	LOKALIZACJA Samodzielny Publiczny Szpital Wojewódzki im. Jana Pawła II ul. Aleje Jana Pawła II 10 22-400 Zamość	BRANŻA KONSTRUKCJA	FORMAT -
PROJEKTANT	DATA 07-2009	STADIUM PROJEKT BUDOWLANY	SKALA 1:20
	PODPIS	TEMAT RYSUNKU KONSTRUKCJA OGRODZENIA	NR RYSUNKU K-6