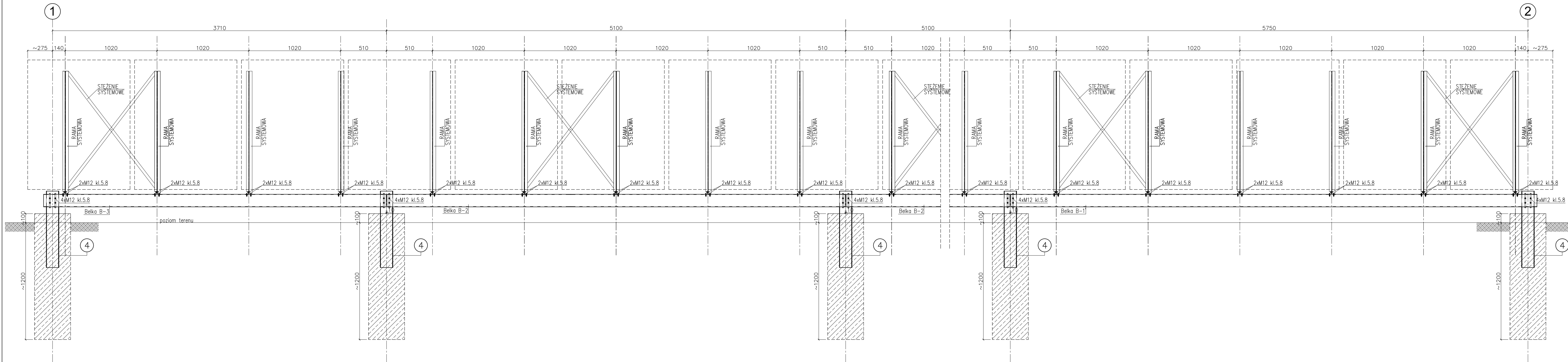


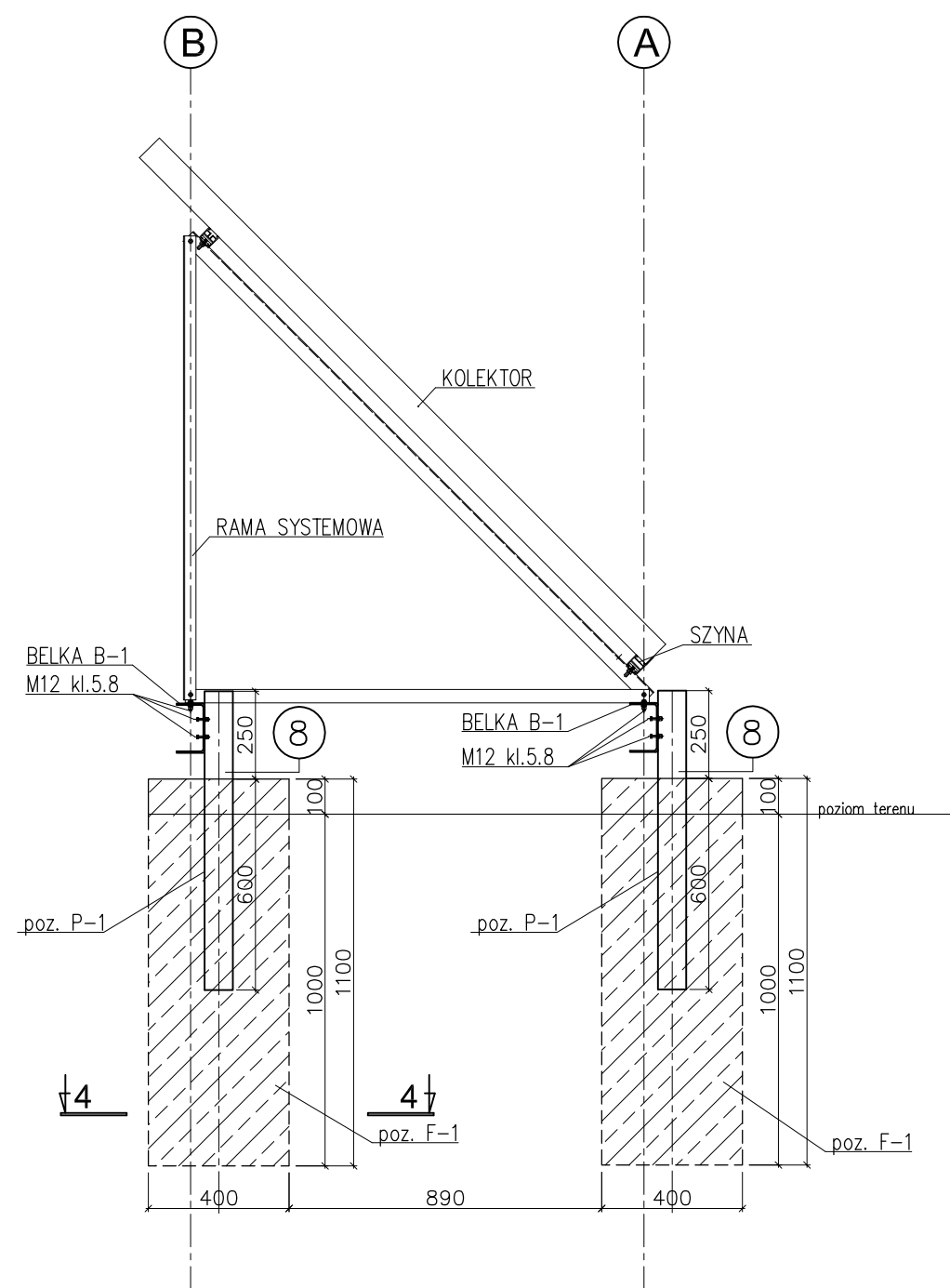
# PRZEKRÓJ 1-1

SKALA 1:20



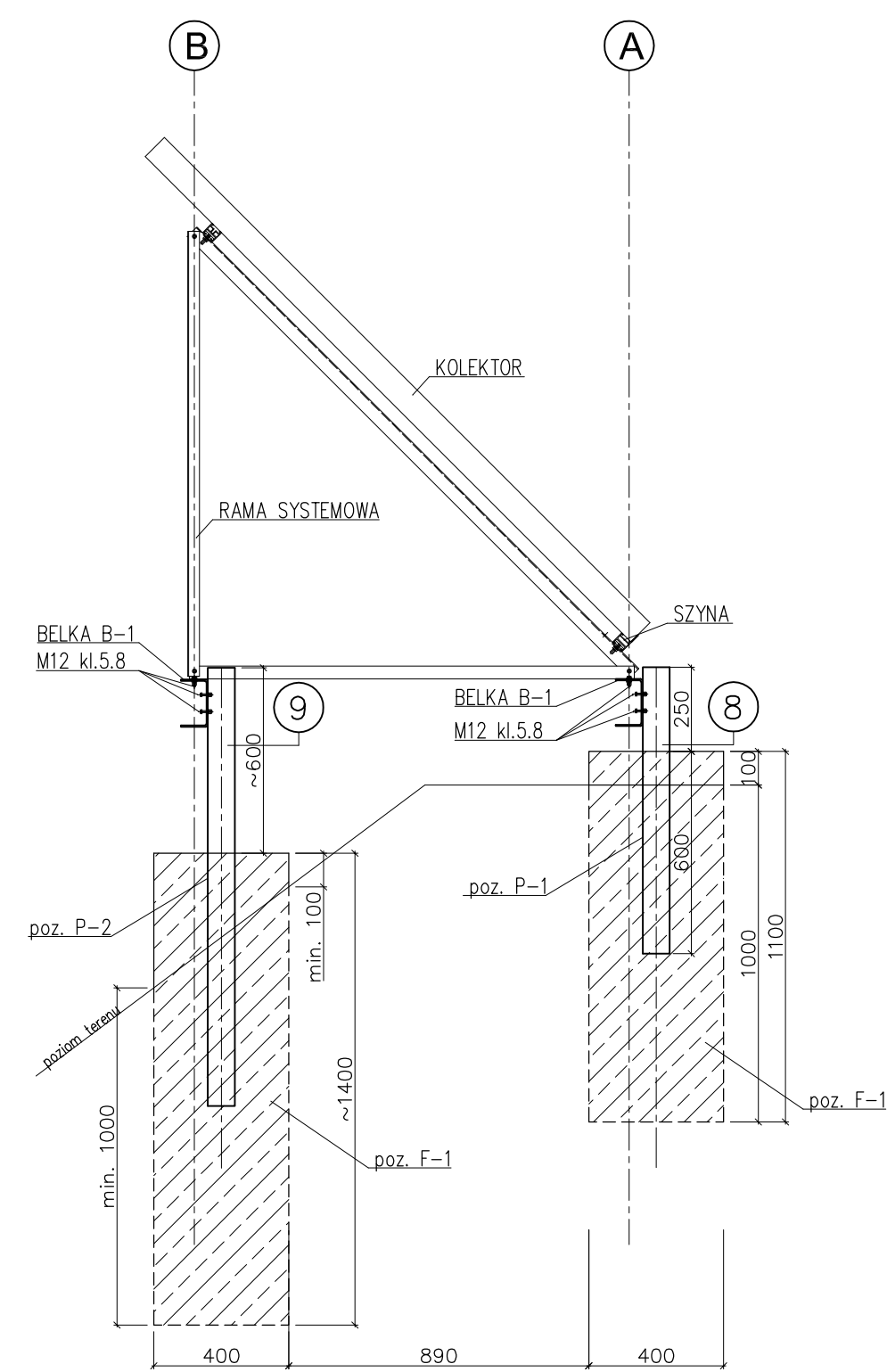
## PRZEKRÓJ 2-2

SKALA 1:20



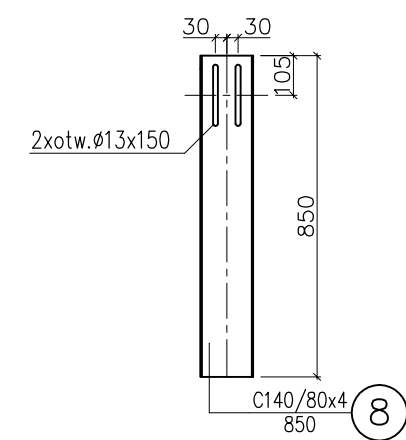
## PRZEKRÓJ 3-3

SKALA 1:20

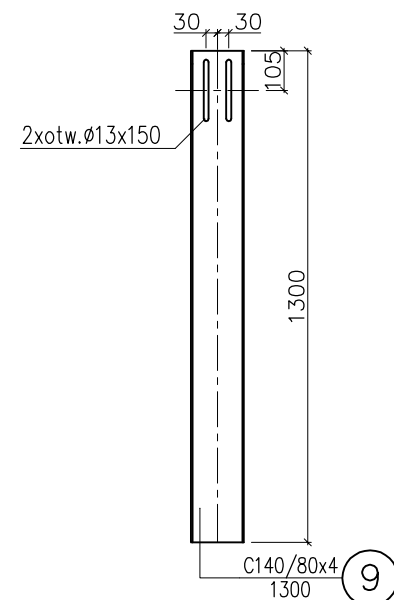


UWAGA: W razie innej wysokości skarpy, niż założona, należy regulować poziom poprzez zmianę wysokości zagłębienia słupka poz. P-2 w słupku betonowym poz. F-1

poz. P-1 sztuk: 229



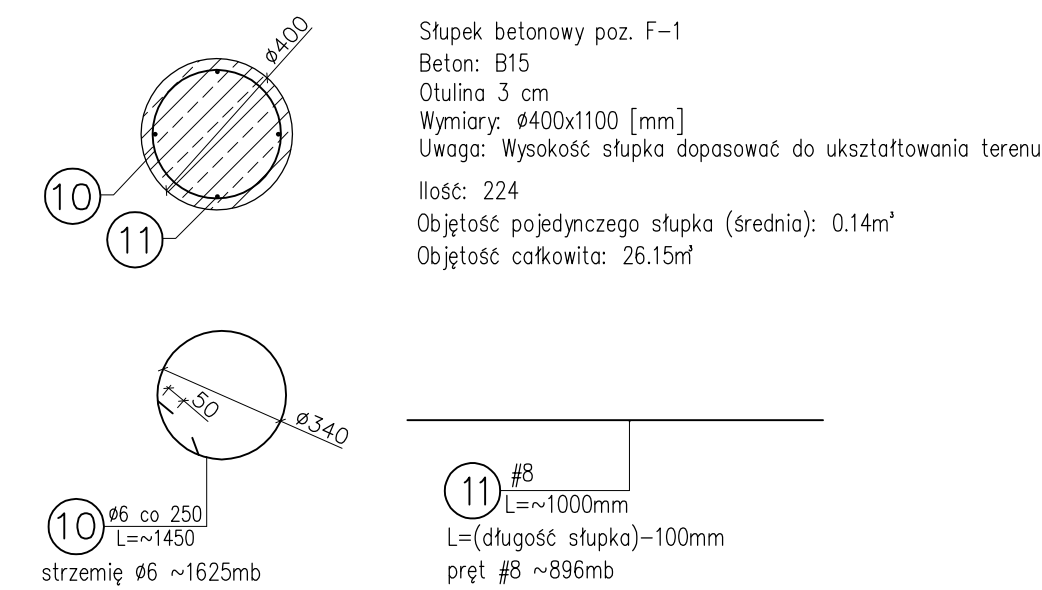
poz. P-2 sztuk: 1



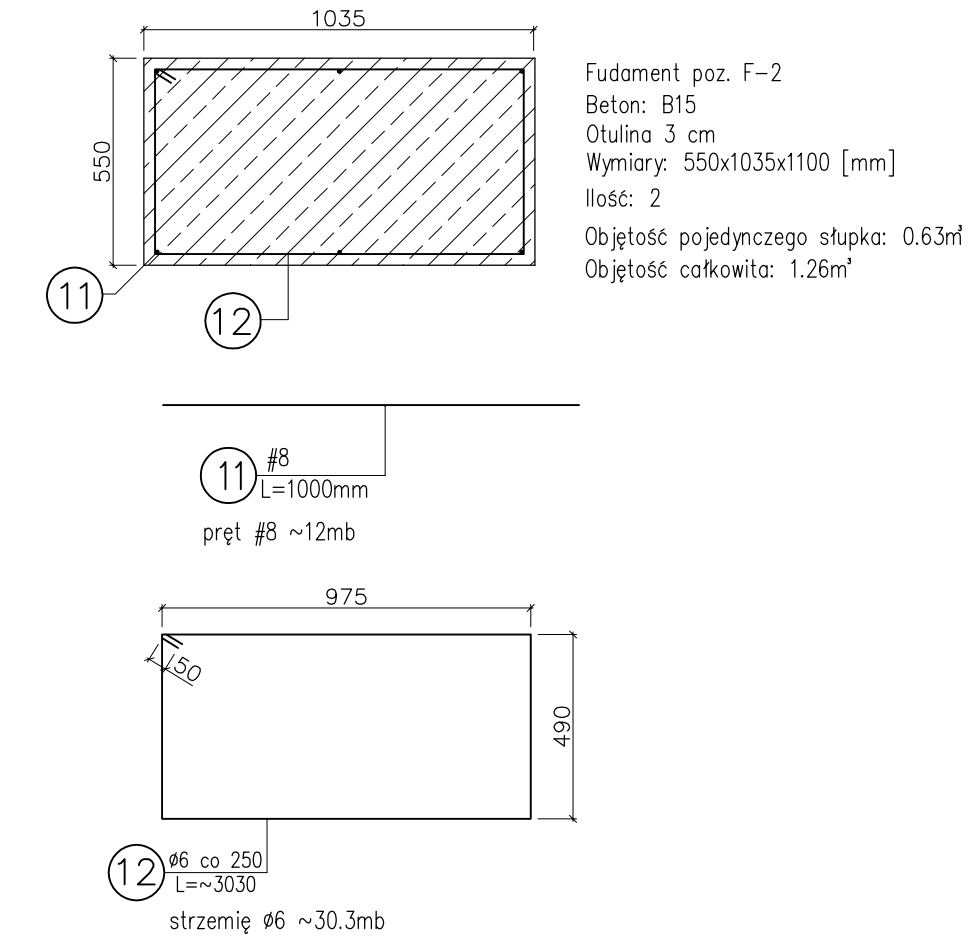
## PRZEKRÓJ 4-4

SKALA 1:20

poz. F-1 sztuk: 224



poz. F-2 sztuk: 1



### ROZPATRYWAĆ ŁĄCZNIE Z RYSUNKAMI K-1, K-2, K-3, K-5, K-6

TEMAT Projekt modernizacji systemu przygotowania ciepłej wody użytkowej w oparciu o zastosowanie systemu solarnego

INWESTOR Samodzielny Publiczny Szpital Wojewódzki im. Jana Pawła II ul. Aleje Jana Pawła II 10 22-400 Zamość	LOKALIZACJA Samodzielny Publiczny Szpital Wojewódzki im. Jana Pawła II ul. Aleje Jana Pawła II 10 22-400 Zamość	ZAKRES KONSTRUKCJA WSPORCZA KOLEKTORÓW SŁONECZNYCH WRAZ Z OGRÓDZENIEM TERENU	FORMAT -
PROJEKTANT	DATA 07-2009	BRANŻA KONSTRUKCJA	SKALA 1:20
	PODPIS	STADIUM PROJEKT BUDOWLANY	NR RYSUNKU K-4
		TEMAT RYSUNKU PRZEKROJE 1-1, 2-2, 3-4, 4-4 POZ. P-1, P-2, F-1 i F-2	