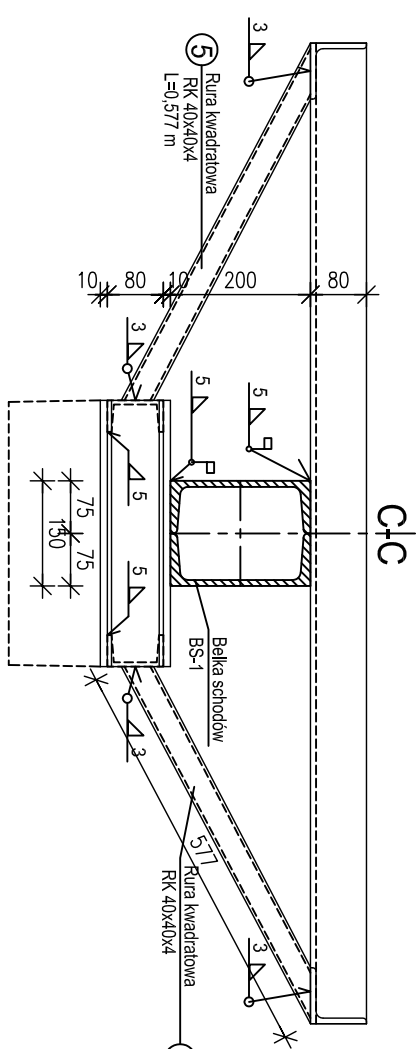
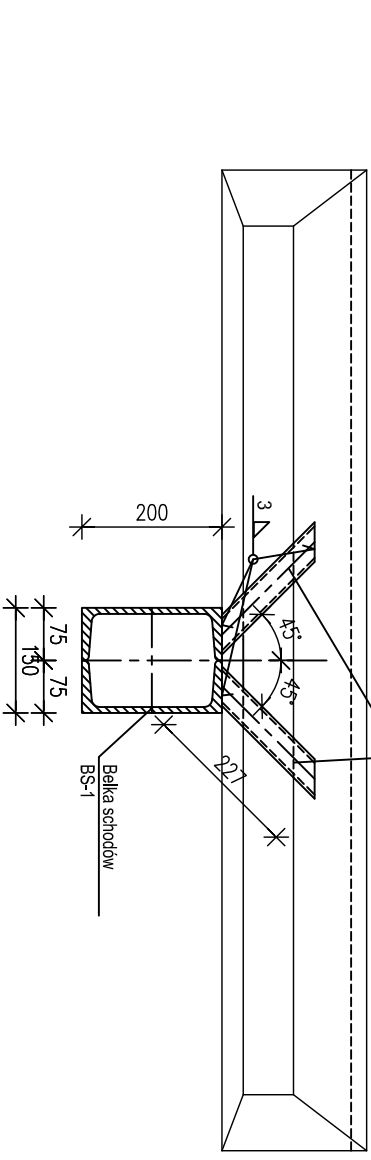
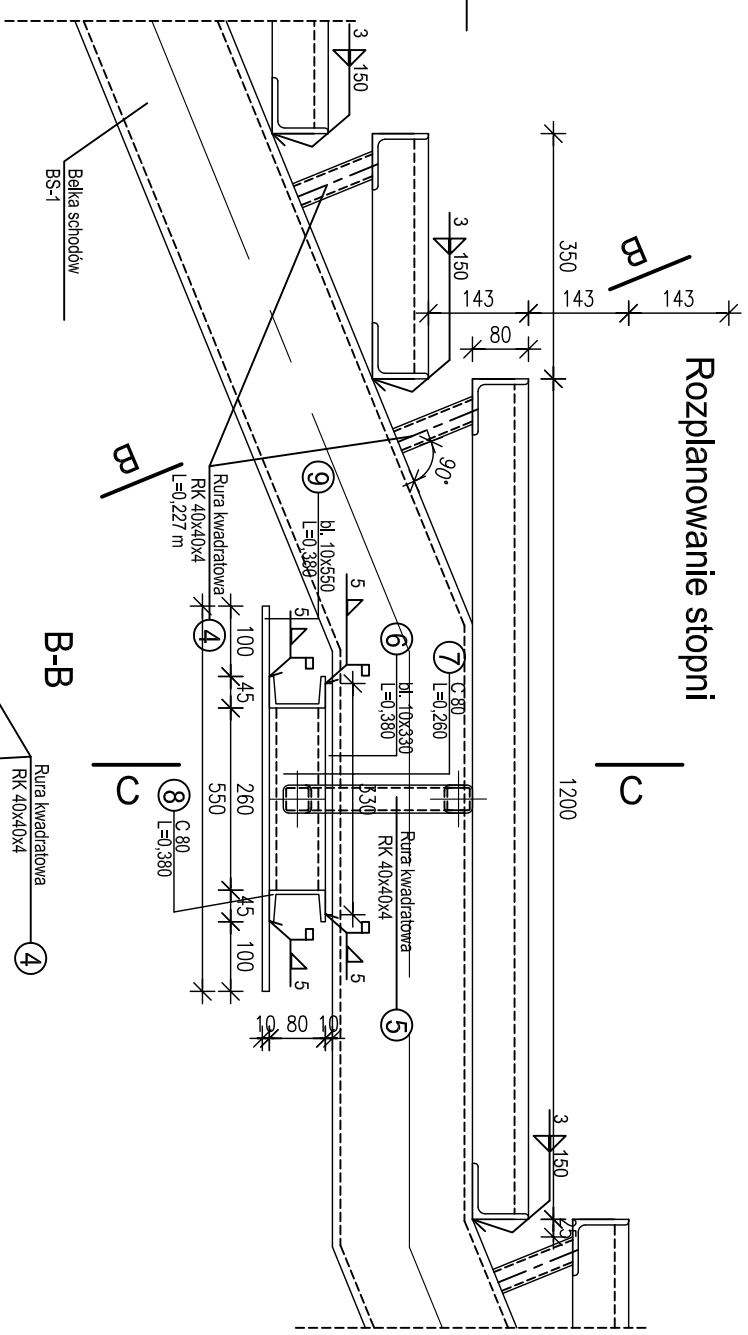
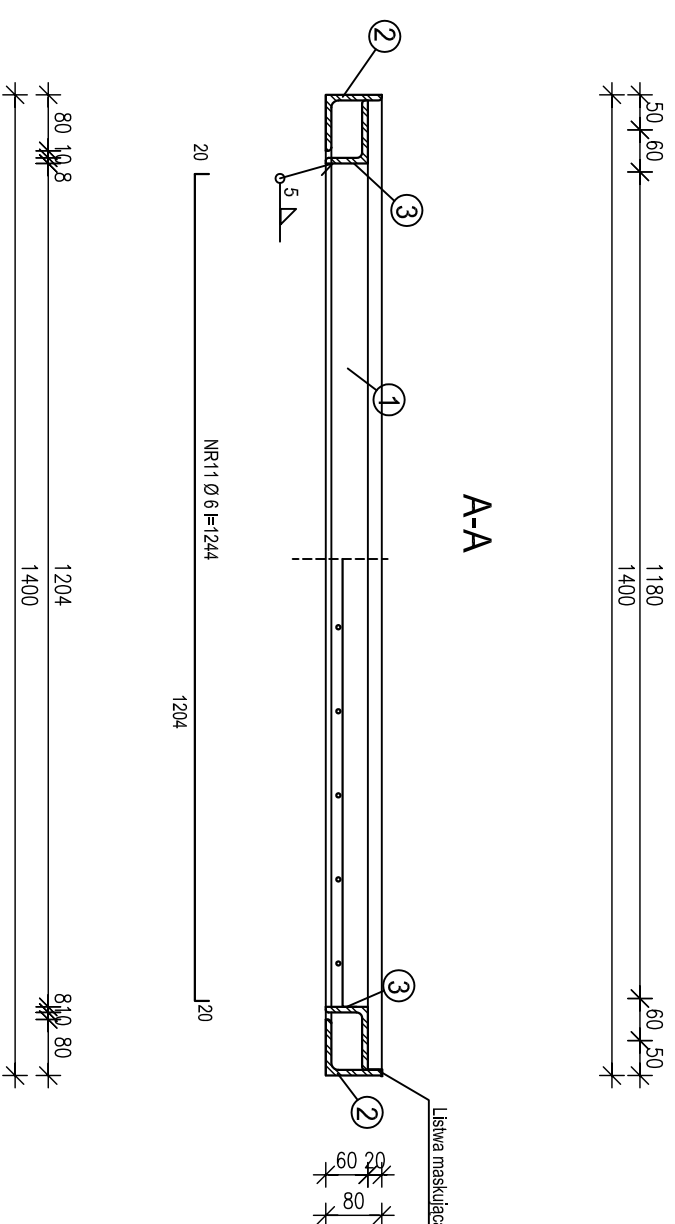
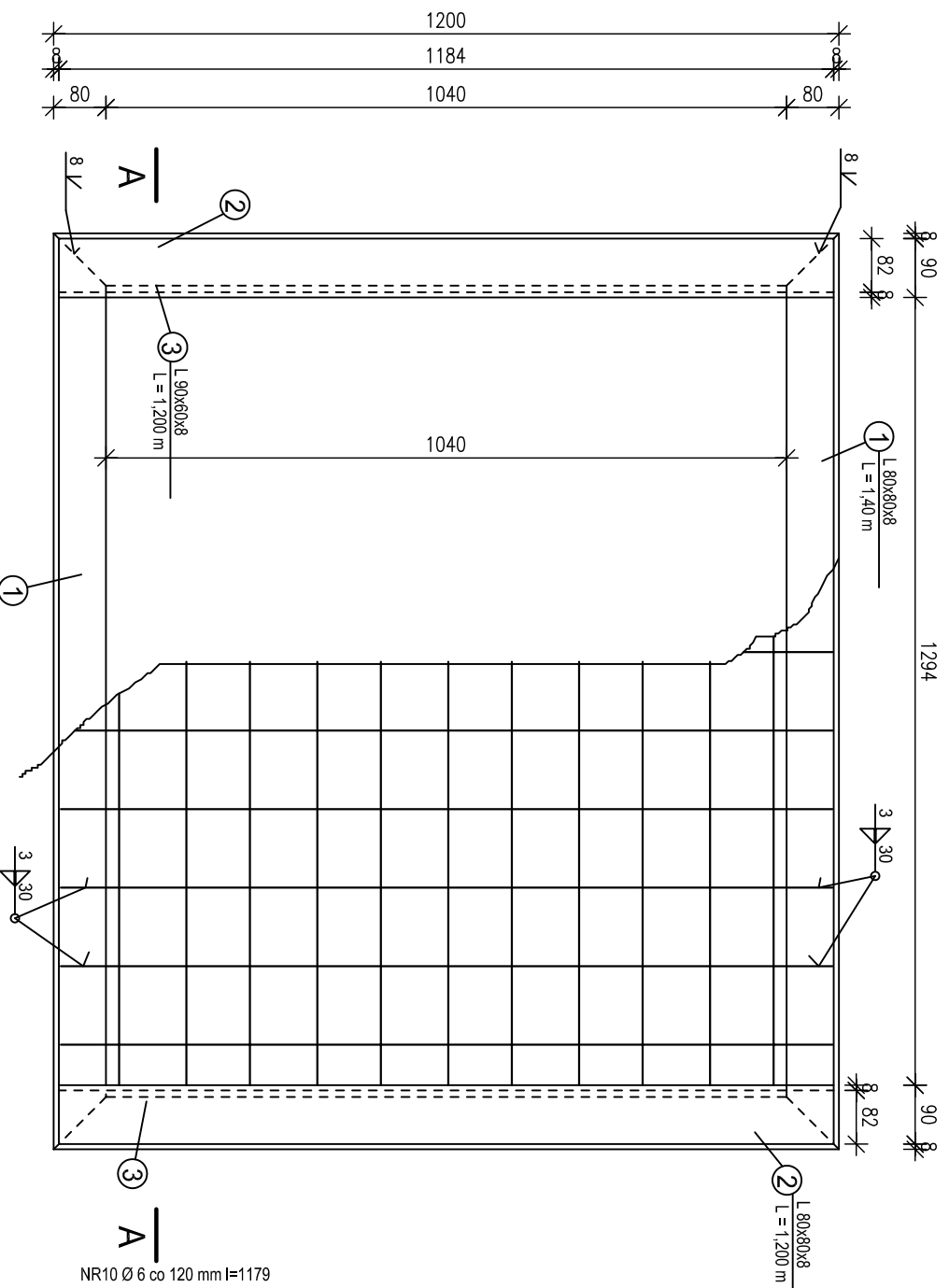


# STOPIEŃ PODESTU SP-1 szt.1



**BETON KONSTRUKCYJNY KL.B20**  
**WODOSZCZELNOŚĆ W-8**  
**MROZOODPORNOŚĆ F-200**  
**STAL # A-IIIN (RB 500W)**  
**STAL ϕ A-I (S13S)**  
**STAL PROFLOWA S13S**  
**ELEKTRODA ER 1.46**

## UWAGI:

1. WSZYSTKIE WYMIARY NALEŻY SPRAWDZIĆ I EWENTUALNIE SKORYGOWAĆ NA BUDOWIE.
2. PROJEKTOWANE SCHODY NALEŻY DOPASOWAĆ DO GÓRNEGO PODESTU (POZIOM TERENU PRZY SCHODACH -1,15 m).
3. W PRZYPADKU ROZBIĘŻNOŚCI W WYMIARACH, NALEŻY ZAWIADOMIĆ PROJEKTANTA.
4. ZABEZPIECZENIA ANTYKROZYJNE WG OPISU TECHNICZNEGO.
5. SPOCZNIKI I STOPNIE NALEŻY WYKOŃCZYĆ PŁYTKAMI MROZOODPORNYMI I ANTYPOŚLIZGOWYMI TYPU GRES, UŁOŻONYMI NA KLEJU MROZOODPORNYM I WODOODPORNYM.

Zamawiający		Nr ewidencyjny	
SAMODZIELNY PUBLICZNY SZPITAL WOJEWÓDZKI		6/2009	
im. PAPIEŻA JANA PAWŁA II W ZAMOŚCIU			
Obiekt		Stadium	
ZEWNĘTRZNE SCHODY IZBY PRZYJĘĆ		P.B.-W.	
Treść rysunku			
<b>STOPIEŃ PODESTU SP-1</b>		Branża	
KONSTRUKCJA			
Wyszczególnienie	Nazwisko i imię	Data	Podpis
Opracował	mgr inż. STANISŁAW PLECHAWSKI	06.2009	
Uprządkował	mgr inż. RALF-3/1983		
Asystenka	mgr inż. EWELENA ZAKRZEWSKA	06.2009	
		Nr rys.	Skala
		<b>12</b>	<b>1:10</b>